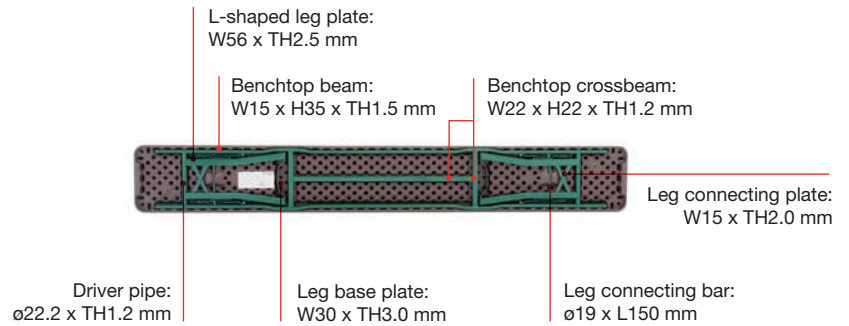


100%
PURE HDPE.
NOT MIXED581-1
581-2 Contractmunich**bench**L220 x W30 cm
L86.6" x W11.8"

Code Código Code Code	EAN	Name Nombre Nom Name	Units per box Unidades por caja Unités par boîte Stückzahl pro Packung	Packaging size Medidas embalaje Dimensions emballage Verpackungsmaße	Packaging volume Volumen embalaje Volume d'emballage Verpackungsvolumen	Gross weight Peso bruto Poids brut Bruttogewicht	Loading quantity Unidades por contenedor Unités par conteneur Einheiten pro Container
PC-27	8436539290278	munich bench	1	222 x 32 x 6.9 cm 87.6" x 12.6" x 2.7"	0.04 m ³ 1.73 ft ³	15.20 kg 33.44 lb	Container 40': 1221 Container 40' HC: 1396



Base frame suitable for soft ground.

Base de apoyo apta para suelos blandos.

Base d'appui apte pour des sols meublés.

Beinrahmen für weiche Böden.

Base with anti-scratch polypropylene foot caps.

Base con tacos anti-rayas de polipropileno.

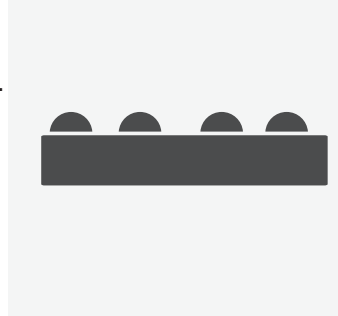
Base avec talons anti-rayures de polypropylène.

Mit integrierten Bodenschonern.

New and very smooth manual locking mechanism. Includes automatic sliding rings to prevent undesired folding.

Nuevo bloqueador manual de manejo muy suave. Incluye argollas autodeslizantes de seguridad para evitar el plegado involuntario.

Nouveau mécanisme de blocage manuel au maniement très doux. Il inclut des anneaux antiglissants de sécurité pour éviter le pliage involontaire.

Neue, sehr leichtgängige, manuelle Verriegelung. Mit selbstgleitenden Sicherheitsringen, die ein unerwünschtes Zusammenklappen verhindern.Capacity: 4 persons.
Area per person: 21.7".**Capacidad: 4 personas. Espacio por persona: 55 cm.**Capacité: 4 personnes.
Espace par personne: 55 cm.**Bietet Platz für 4 Personen. Platz pro Person: 55 cm.**